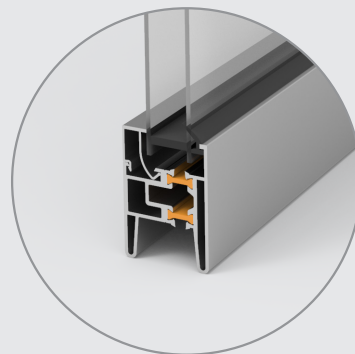


CELOPROSKLENÉ HLINÍKOVÉ SEKCE - FVE

TECHNICKÉ VÝHODY

- standardní provedení s eloxovaným hliníkovým rámem E6/EV1
- variabilní provedení pro panely STANDARD i PROTECT
- sekce s přerušeným tepelným mostem a bez přerušného tepelného mostu
- výběr nejrůznějších výplní dle provedení, tepelně izolačních vlastností a propustností vzduchu
- možnost lakování hliníkového rámu dle vzorníků RAL, NCS nebo DB
- v nabídce také prosklení s ochranou proti poškrábání



PROVEDENÍ BEZ PŘERUŠENÉHO TEPELNÉHO MOSTU



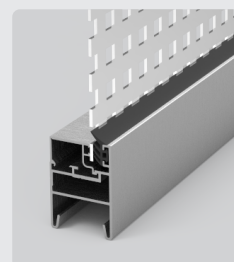
Jednoduché prosklení



Dvojitě prosklení



Hliníková výplň



Větrací výplň

PROVEDENÍ S PŘERUŠENÝM TEPELNÝM MOSTEM

- pro panely řady PROTECT
- identický design s celoproskleným provedením s FSP
- vynikající izolační vlastnosti, snížení přenosu tepla až o 22%
- zabránění kondenzaci vody na vnitřní straně vrat (exteriér vs. interiér)



FVE TB - 40 mm

SNÍŽENÍ
TEPELNÉ
PROSTUPNOSTI
AŽ O

22%

OKNA

PARAMETRY

- umístění oken dle přání zákazníka, i ve speciálním provedení
- nerezové nebo plastové rámy oken
- lakování okenních ráků v odstínu RAL, NCS, DB (mimo nerez)

