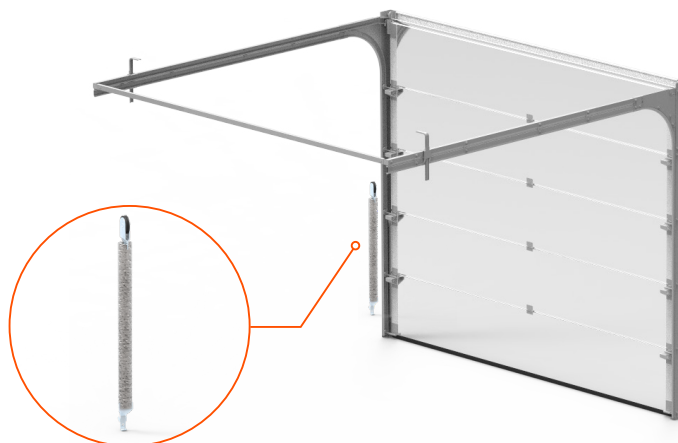


VEDENÍ PODLE TYPU PRUŽIN

TAŽNÉ PRUŽINY

- snadná a rychlá montáž
- jednotný vzhled vrat díky krycím plechům
- tišší provoz s nylonovými rolnami a „tichými“ vodítky rolny
- spodní těsnění vsazeno do spodní sekce bez hliníkového profilu
- specifikace vrat dle normy EU EN13241-1



Standardní výšky setu

1 875 mm 2 000 mm 2 125 mm 2 250 mm 2 375 mm 2 500 mm 2 625 mm

RENO - výšky setu

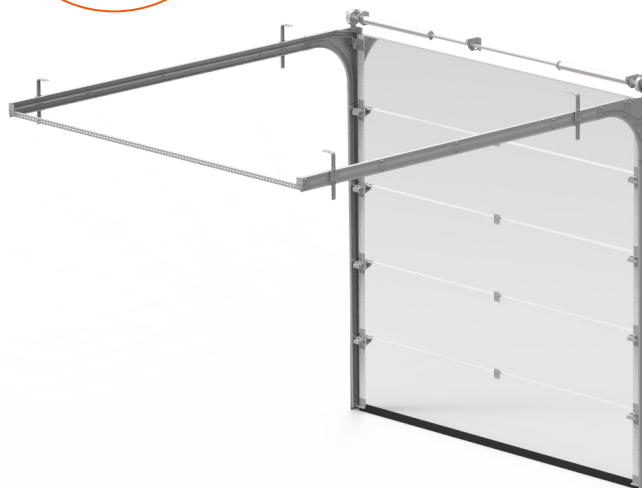
1 955 mm 2 080 mm





TORZNÍ PRUŽINY

- masivní vedení bez plastových dílů
- tišší provoz s nylonovými rolnami a „tichými“ vodítky rolny
- spodní těsnění vsazeno do spodní sekce bez hliníkového profilu
- jednoduchá montáž s předmontovanými díly (např. předmontáž hřídele)
- doladění pomocí šroubů je možné během montáže
- vratová specifikace dle EU normy



Naše vrata vyvíjíme a vyrábíme podle standardních i speciálních požadavků (dle rozměru), také s možností zabudování celoprosklených hliníkových sekcí a vstupních dveří.

