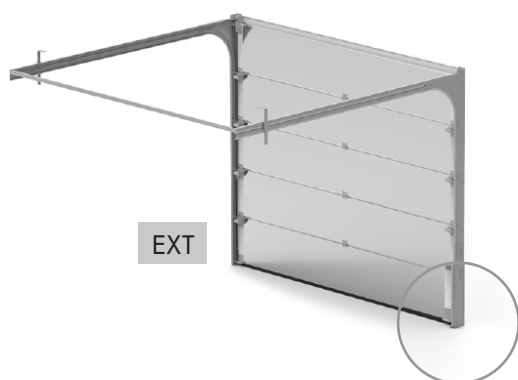
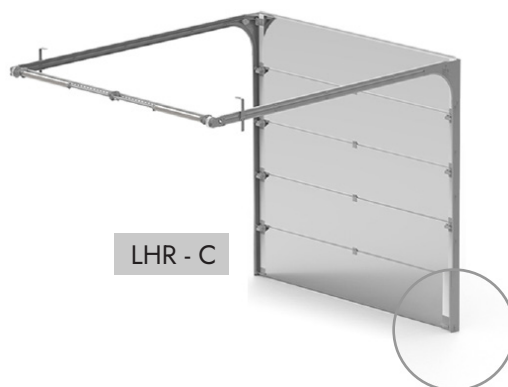


## TYP VEDENÍ

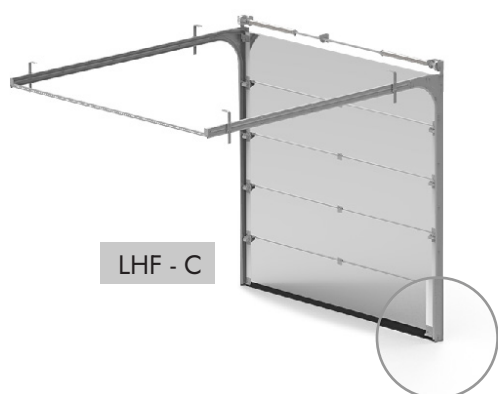
- Podle velikosti otvoru, výšky nadpraží (od otvoru ke stropu) i šířky ostění (od otvoru k boční stěně) se hodí jiný typ vrat. Dole v tabulce si můžete udělat základní přehled. Nejvhodnější řešení zvolíme po ohlédnutí vaší stavební situace přímo na místě. Detaily probereme společně a konečný návrh dotáhneme k vaší spokojenosti.



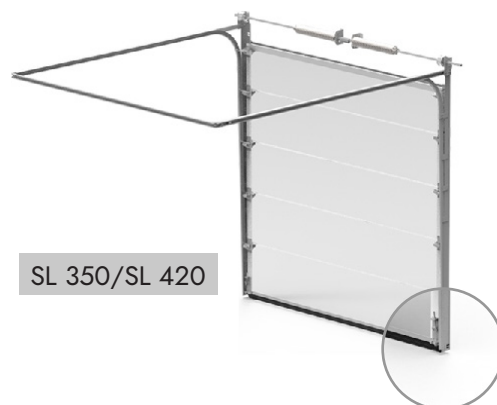
EXT



LHR - C



LHF - C



SL 350/SL 420

Typ	Vedení	Výška nadpraží bez pohonu / s pohonem		Ostění	Max.m <sup>2</sup>	Max. rozměr
		těsnění na překlady	těsnění na horní sekci			
EXT	tažné pružiny	0-100/0-125	nelze	0-95	8,5 m <sup>2</sup>	4000x2625
LHR - C	torzní pružiny vzadu	100/125	125/160	90	14 m <sup>2</sup>	5500x3000
LHF - C	torzní pružiny vepředu	200/200	200/200	90	14 m <sup>2</sup>	5500x3000
SL 350	standardní torzní pružiny	350/350	350/350	125	14 m <sup>2</sup>	5500x3000
SL 420	standardní torzní pružiny	420/420	420/420	125	14 m <sup>2</sup>	5500x3000