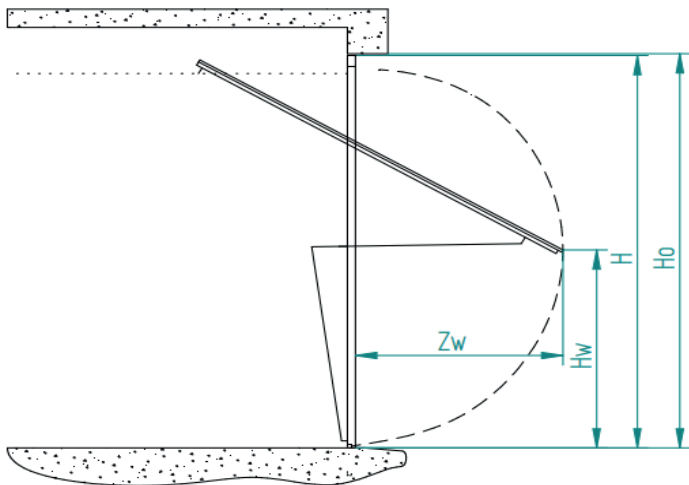
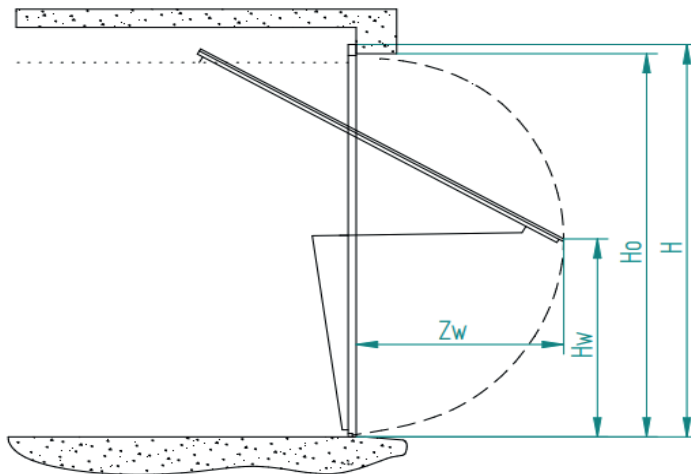


Vyklopení křídla pro vrata Novum, Progress, City
Montáž do stavebního otvoru

Montáž za stavebním otvorem

Legenda:
Ho – výška otvoru

H – objednáací výška brány

Hw – výška nejdále vysunutého bodu při vyklápění vrat

Zw – největší vyklopení vrat

Tabulka vyklopení

Rozměr vrat S x H [mm]	Bez zateplení / Bez dveří		Zateplení / Dveře *	
	Zw [mm]	Hw [mm]	Zw [mm]	Hw [mm]
2380/2480/2580 x 1990	976	1028	958	1025
2380/2480/2580 x 2090	991	1072	968	1059
2380/2480/2580 x 2150	1043	1120	1020	1089
2380/2480/2580 x 2195	1082	1143	1058	1165
2380/2480/2580 x 2230	1113	1161	1088	1202
2605 x 2195	1082	1143	1058	1165
2730 x 2090	991	1072	968	1059
2730 x 2150	1043	1120	1020	1089
2730 x 2230	1113	1161	1088	1202
2980 x 2090	962	1085	—	—
2980 x 2230	1084	1175	—	—

POZNÁMKY:

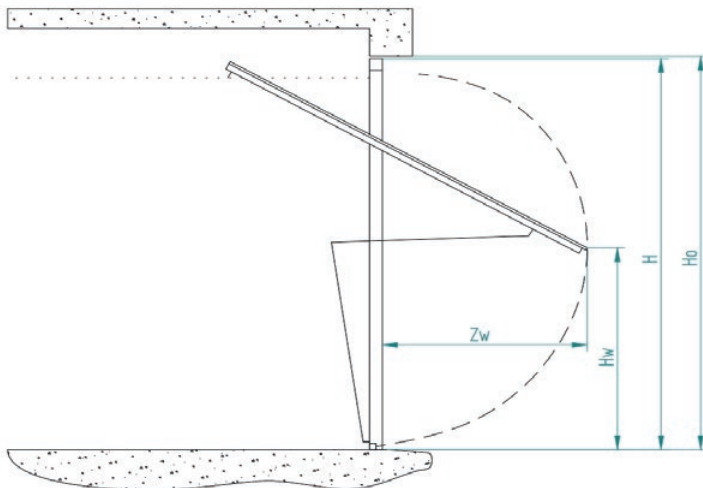
1. Rozsahy rozměrů vrat v souladu s ceníkem.

2. * Platí pouze pro vrata Progress

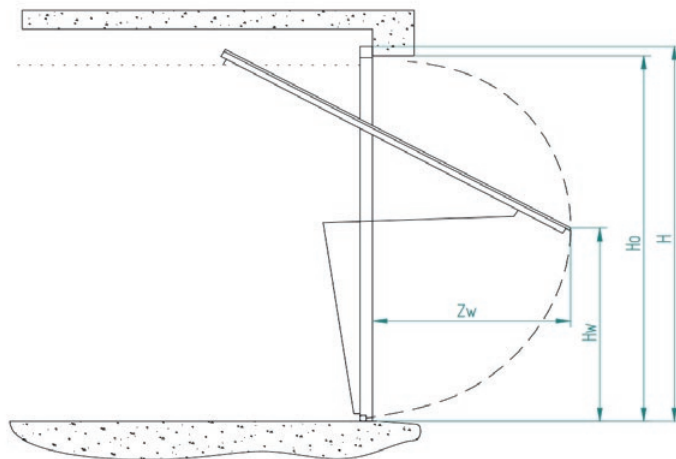


Vyklopení křídla pro vrata Komfort, Select, Connect

Montáž do stavebního otvoru



Montáž za stavebním otvorem



Legenda:

Ho - výška otvoru

H - objednáací výška brány

Hw - výška nejdále vysunutého bodu při vyklápění vrat

Zw - největší vyklopení vrat

Tabulka vyklopení

Výška vrat	Zw [mm] ± 20 [mm] *	Hw [mm]
2000-2220	961-1154	1031-1214
2221-2400	1043-1199	1147-1277
2401-2700	1200-1472	1277-1451

POZNÁMKY:

1. Vrata s dolním kartáčovým těsněním: **Zw** + 20 [mm].

2. * Rozměr Zw se může lišit o 20 [mm] v závislosti na rozměrech vrat a volitelných možnostech (zateplení, průchozí dveře).