

STAVEBNÍ PŘIPRAVENOST

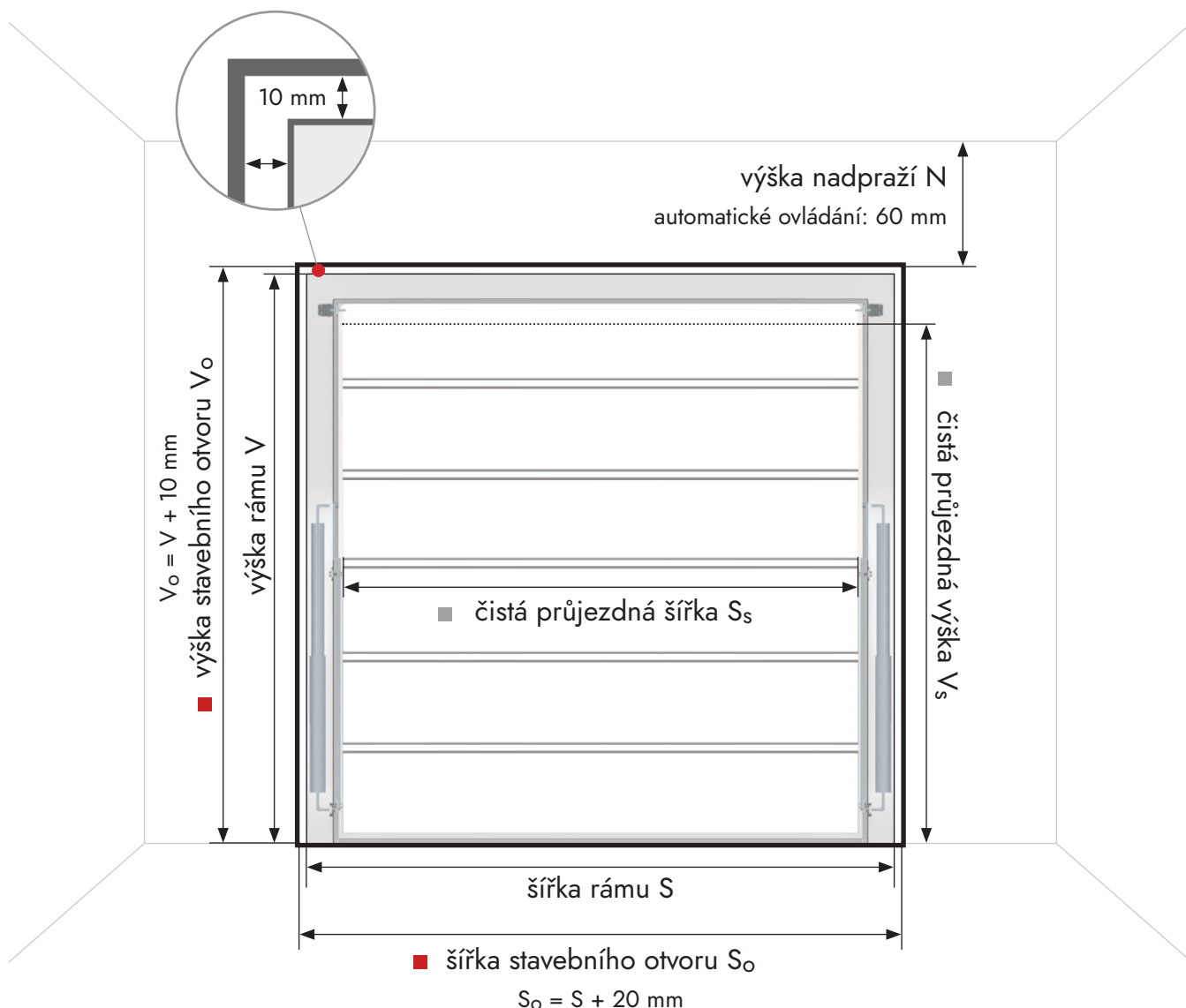
VÝKLOPNÁ VRATA

A MONTÁŽ DO STAVEBNÍHO OTVORU

- mezi rámem a stěnou stavebního otvoru musí zůstat mezera 10 mm kvůli vyrovnání nerovnosti otvoru:
 - výška otvoru $V_o = \text{výška rámu } V + 10 \text{ mm}$
 - šířka otvoru $S_o = \text{šířka rámu } S + 20 \text{ mm}$
- výška nadpraží N je min. **60 mm** u automatického a **0 mm** u ručního ovládání

Rozměry čistého průjezdu jsou oproti rozměrům stavebního otvoru kvůli mezeře pro zapnění, šířce rámu, spáře s těsněním, nosným ramenům a křídlu vrat zúžené:

- čistá průjezdná šířka $S_s = \text{šířka stavebního otvoru } S_o - 250 \text{ mm}$
- čistá průjezdná výška $V_s = \text{výška stavebního otvoru } V_o - 210 \text{ mm}$

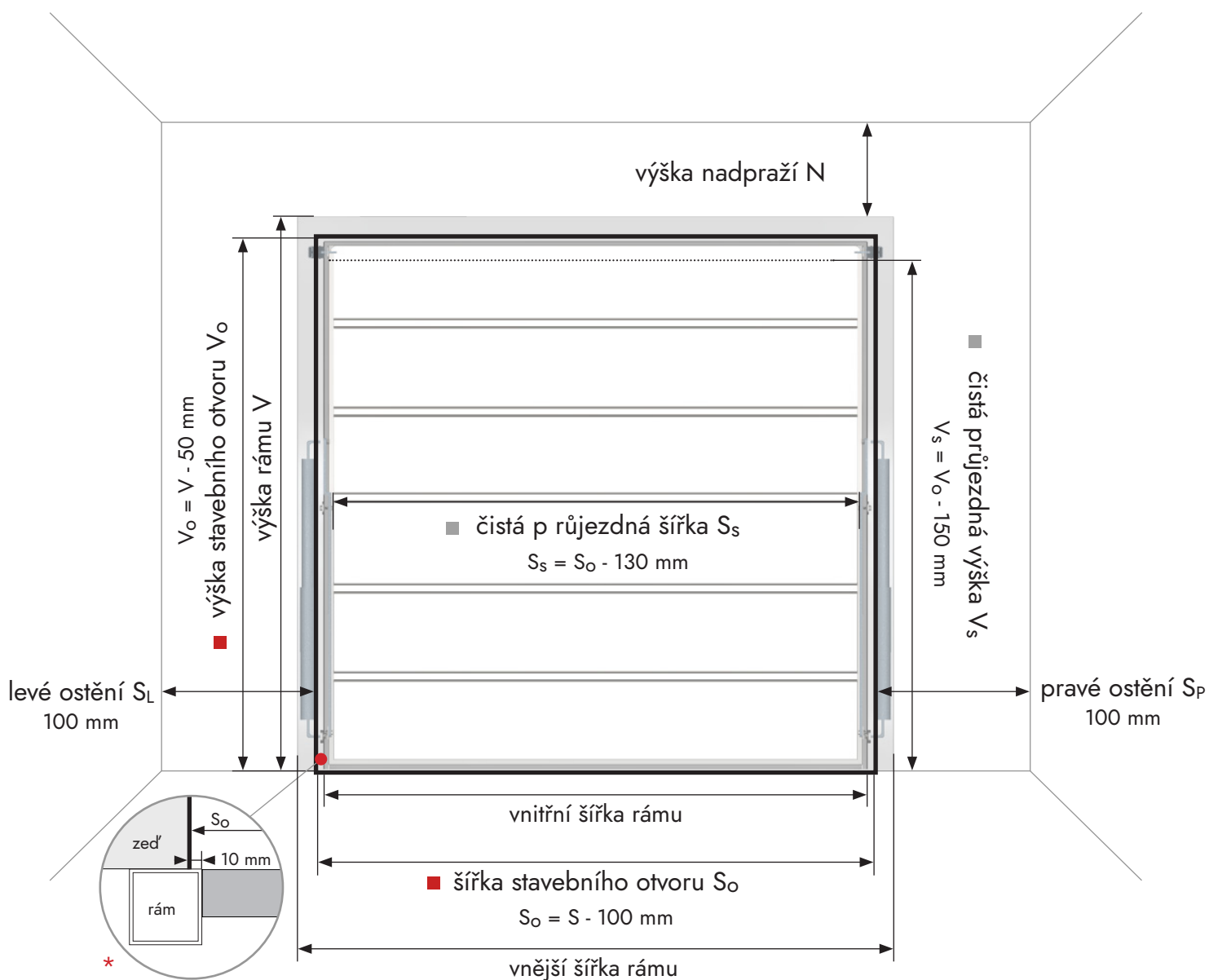


B**MONTÁŽ ZA STAVEBNÍ OTVOR**

- kvůli dosedu vrat rám přesahuje **10 mm** do otvoru: *
 - výška otvoru $V_o =$ výška rámu $V - 50$ mm
 - šířka otvoru $S_o =$ šířka rámu $S - 100$ mm
- výška nadpraží N je min. **60 mm** u automatického ovládání, ruční nadpraží
- šířka ostění S_L a S_P je min. **100 mm** na každé straně

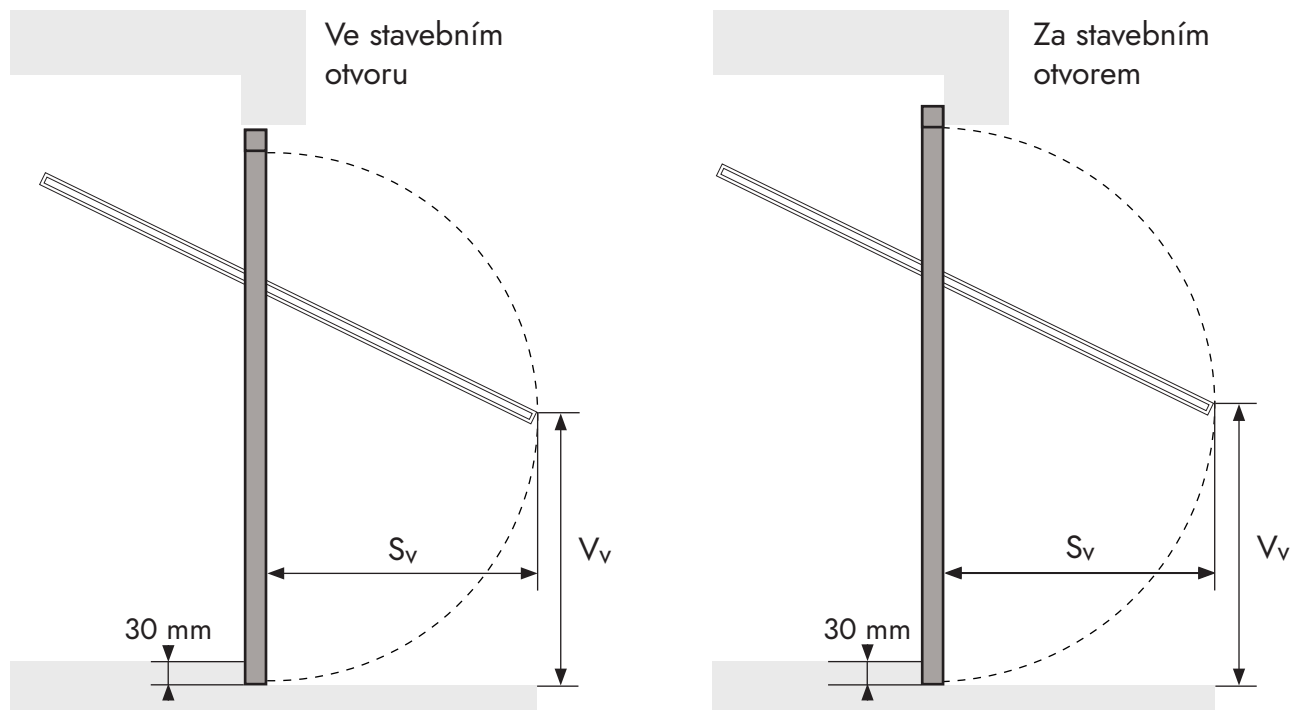
Rozměry čistého průjezdu jsou oproti rozměrům stavebního otvoru kvůli přečnávající šířce rámu, nosným ramenům a křídlu vrat zúžené:

- čistá průjezdná šířka $S_s =$ šířka stavebního otvoru $S_o - 130$ mm
- čistá průjezdná výška $V_s =$ výška stavebního otvoru $V_o - 150$ mm



PODLAHA A VYKLOPENÍ

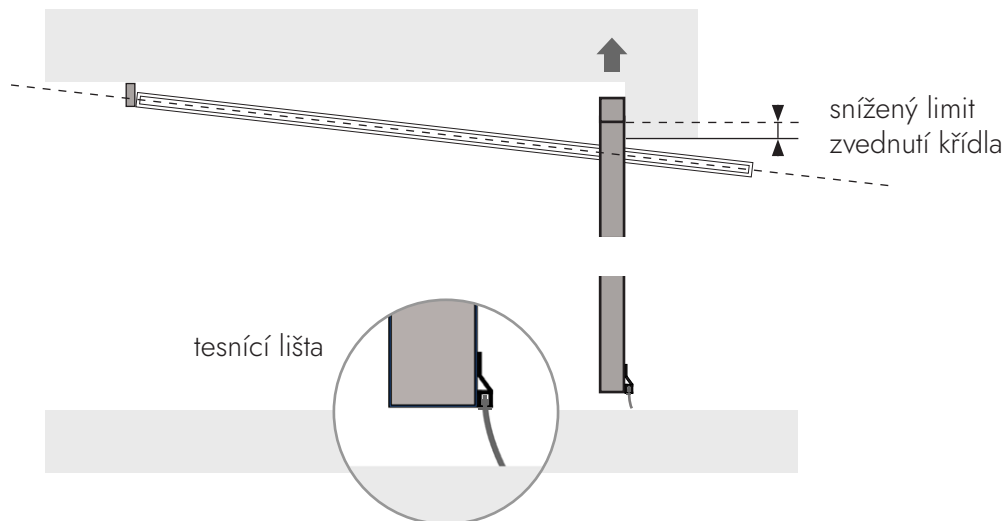
- kvůli do sedu vrat, zamezení průvanu a vniknutí vody je třeba mít podlahu zvýšenou o 30 mm



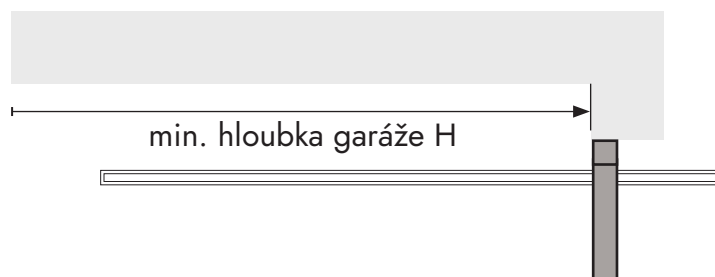
Tabulka maximálního vyklopení

Rozměry vrat S x V [mm]	S _v [mm]	V _v [mm]
2380/2480/2580 x 1990	976	1028
2480/2580 x 2050	1028	1093
2380/2480/2580 x 2090	991	1072
2380/2480/2580 x 2150	1043	1120
2380/2480/2580 x 2195	1082	1143
2380/2480/2580 x 2230	1113	1161
2605 x 2195	1082	1143
2730 x 2090	991	1072
2730 x 2150	1043	1120
2730 x 2230	1113	1161
2980 x 2090	962	1085
2980 x 2230	1084	1175

- Pokud není podlaha zvýšená, je nutné zvednout rám, aby se mezi vrata a podlahu vešla těsnící lišta. Protože je rám výš, zmenší se úhel pro otevření a vrata nejsou v koncové pozici vodorovně.



MIN. HLOUBKA GARÁŽE



Tabulka minimální hloubky garáže

	Výška V [mm]	Hloubka H [mm]
Ruční	1900	1810
	2090	2000
	2150	
	2195	
	2230	
S pohonem	MOTO: délka kolejnice + 300 mm	
	METRO: délka kolejnice + 300 mm	

OBJEDNACÍ ROZMĚRY

Objednací rozměry rámu vůči stavebnímu otvoru a světlému průjezdu

Rozměr rámu S x V [mm]	Stavební otvor $S_o \times V_o$ [mm]		Světlý průjezd $S_s \times V_s$ [mm]
	Montáž do otvoru	Montáž za otvor	
2380 x 1990	2400 x 2000	2280 x 1940	2150 x 1790
2380 x 2090	2400 x 2100	2280 x 2040	2150 x 1890
2380 x 2150	2400 x 2160	2280 x 2100	2150 x 1950
2380 x 2230	2400 x 2240	2280 x 2180	2150 x 2030
2480 x 1990	2500 x 2000	2380 x 1940	2250 x 1790
2480 x 2050	2500 x 2060	2380 x 2000	2250 x 1850
2480 x 2090	2500 x 2100	2380 x 2040	2250 x 1890
2480 x 2150	2500 x 2160	2380 x 2100	2250 x 1950
2480 x 2195	2500 x 2205	2380 x 2145	2250 x 2000
2480 x 2230	2500 x 2240	2380 x 2180	2250 x 2030
2580 x 1990	2600 x 2000	2480 x 1940	2350 x 1790
2580 x 2050	2600 x 2060	2480 x 2000	2350 x 1850
2580 x 2090	2600 x 2100	2480 x 2040	2350 x 1890
2580 x 2150	2600 x 2160	2480 x 2100	2350 x 1950
2580 x 2230	2600 x 2240	2480 x 2180	2350 x 2030
2605 x 2195	2625 x 2205	2505 x 2145	2375 x 2000
2730 x 2090	2750 x 2100	2630 x 2040	2500 x 1890
2730 x 2150	2750 x 2160	2630 x 2100	2500 x 1950
2730 x 2230	2750 x 2240	2630 x 2180	2500 x 2030
2980 x 2090	3000 x 2100	2880 x 2040	2750 x 1890
2980 x 2230	3000 x 2240	2880 x 2180	2750 x 2030

ROZMĚRY NA MÍRU

Objednávací rozměry rámu v případě unikátních rozměrů otvoru

Rozměr rámu S x V [mm]	Stavební otvor $S_o \times V_o$ [mm]		Světlý průjezd $S_s \times V_s$ [mm]
	Montáž do otvoru	Montáž za otvor	
šířka S	$S_o - 20$ mm	$S_o + 100$ mm	S - 230 mm
výška V	$V_o - 10$ mm	$V_o + 50$ mm	V - 200 mm