

DOPORUČENÍ PRO MONTÁŽ A ÚDRŽBU LAMELOVÉ CLONY S HŘEBENOVOU LIŠTOU

DODANÝ VÝROBEK OBSAHUJE:

- **hřebenovou lištu** – základní výrobní rozměr lišty je 1968 mm. Celková délka dodané lišty pro širší otvory je složena z několika kusů dle konkrétní šířky otvoru. V nosné liště jsou kotvící otvory pro upevnění jak dovnitř otvoru (na strop), tak na stěnu nadpraží nebo na překlad (nad otvor).
- **lamely měkčeného PVC** (pásky šířky 200, 300 a 400 mm, tloušťky 2 či 3 mm) v počtu odpovídající šířce otvoru a zvolenému typu překrytí. Všechny lamely jsou opatřeny nanýťovanými nerezovými nebo pozinkovanými plechy s otvory pro zavěšení na hřebenovou lištu.

Pro transport jsou lamely smotány do jednoho nebo více nábalů. Po přijetí zásilky je nutné vybalit lamely z nábalů a rozložit je na rovnou podložku na sebe - nejlépe v temperovaném prostředí. Tím se vyrovnají deformace vzniklé krátkodobou pamětí materiálu - lamely se po navěšení do clony nebudou mít na spodním konci tendenci kroutit.

MONTÁŽ NOSNÉ LIŠTY:

Ukotvení nosné lišty do zdi v nadpraží, překladu **nad otvorem** nebo **do stropu** otvoru je možné několika způsoby v závislosti na místních podmínkách a požadavcích.

- pro uchycení nosné lišty do materiálu z plných cihel, betonu je možno použít klasické hmoždinky, chemické, nebo mechanické kotvy. Velikost montážních otvorů v liště upravit podle použitého kotvícího materiálu.
- pro kotvení do kovového rámu, popř. oplechování otvoru je možno použít trhací nýty, samořezné šrouby, nýtovací matice a ostatní běžný spojovací materiál.
- pro kotvení na zeď z dutých cihel a pórobetonu je možné použít chemické kotvy, vhodnější je prošroubovat pomocí svorníků nebo závitových tyčí skrz zeď.

NAVĚŠOVÁNÍ LAMEL:

- Pro správnou funkci clony je nezbytně nutné navěsit lamely do lišty podle schématu na přiloženém obrázku, t.j. první řadu lamel s mezerami (např. u lamel šíře 200 mm jsou to 3 zobáčky pro překrytí 35 %, 1 zobáček pro překrytí 75 %) a potom druhou řadu lamel jako překrytí mezer.
- lamely dodáváme při objednání clony „**nad otvor**“ vždy delší, tak aby bylo možno lištu ukotvit cca 150-170 mm nad hranu otvoru.
- v případě objednávky clony „**do otvoru**“ jsou lamely zpravidla o 15 - 20 mm kratší než světlá výška otvoru, aby se už nemusely při montáži zkracovat.
- pokud lamely nevisí rovnoběžně, je možno je narovnat silnějším tahem do boku.

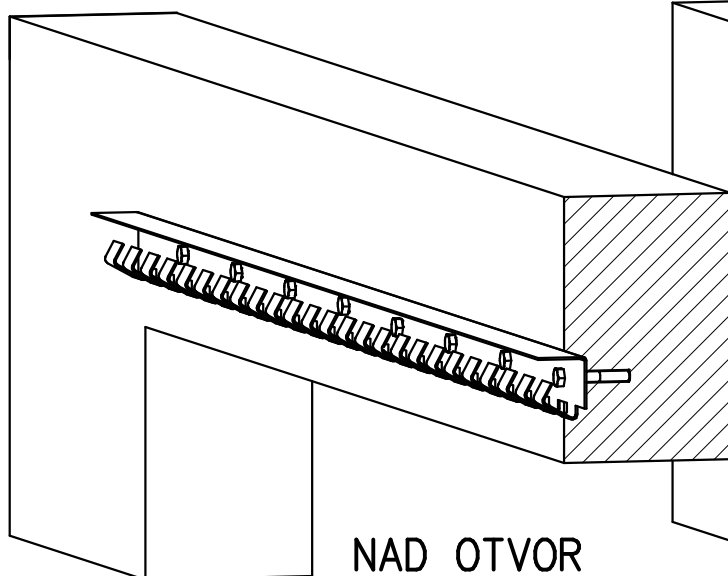
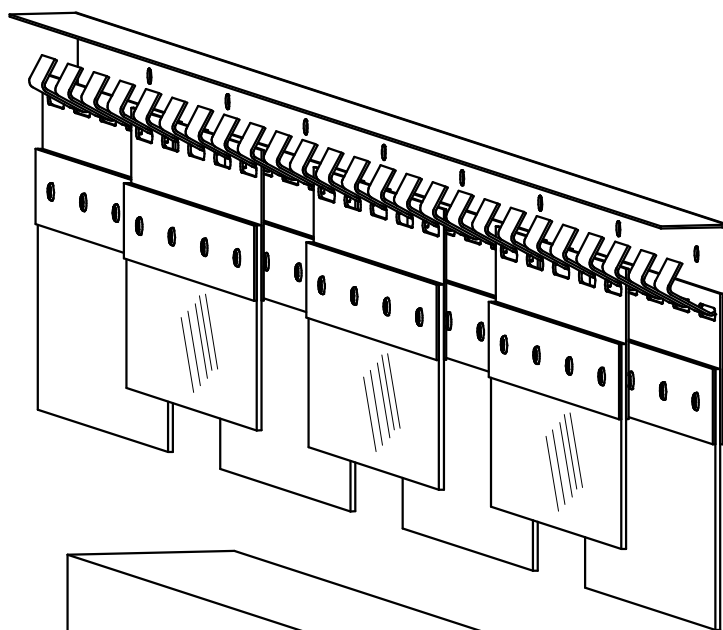
ÚDRŽBA LAMELOVÝCH CLON:

- po navěšení lamel dojde v prvních měsících k prodloužení materiálu o 15 - 20 mm, zejména u delších a těžších lamel. Tato deformace je trvalá a nijak nesnižuje užitnou hodnotu výrobku. Pokud se lamely začnou dotýkat podlahy, je nutné zkrácením (např. odlamovacím nožem) udržet mezeru mezi koncem lamely a podlahou minimálně 10 mm.
- znečištěné lamely je možno omývat a čistit běžnými odmašťovacími bez abrazivních složek.
- skladovat lamely např. v mimosezonním období doporučujeme tak, aby byly smotány v širokém nábalu nebo uloženy naplocho na sobě.

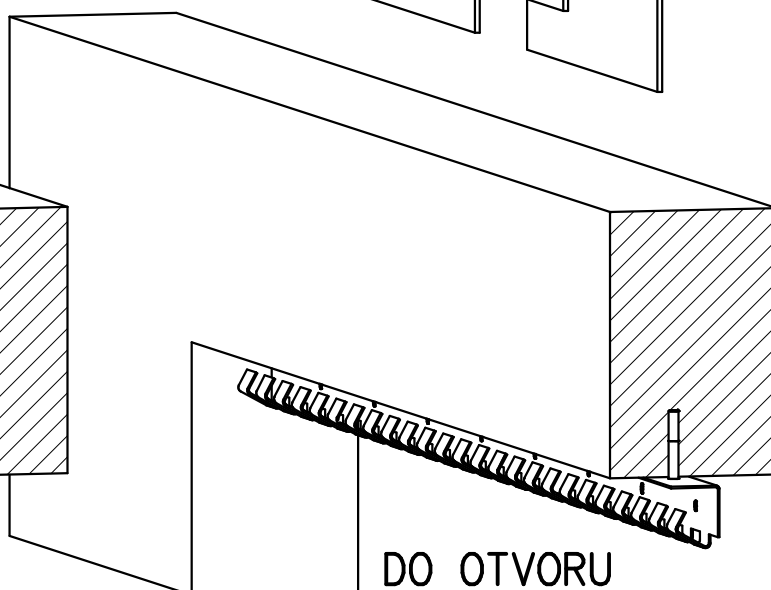
Při nejasnostech nás kontaktujte na telefonních číslech 599 524 103, 599 524 101

LAMELOVÁ CLONA S HŘEBENOVOU LIŠTOU

ZPŮSOB UPEVNĚNÍ



NAD OTVOR



DO OTVORU

NAVĚŠOVÁNÍ LAMEL

PŘEKRYTÍ LAMEL 75%

PŘEKRYTÍ LAMEL 35%

