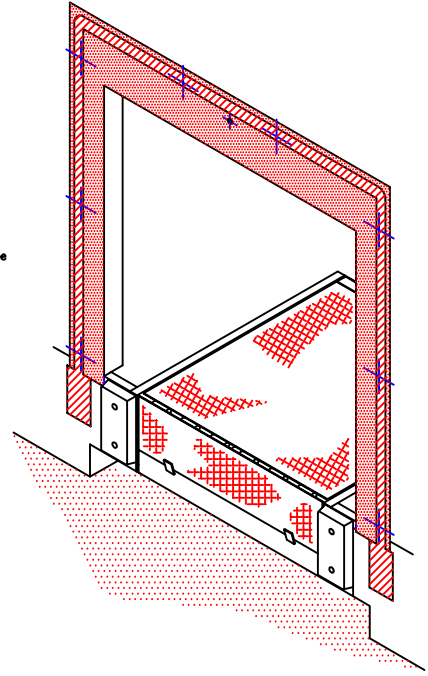
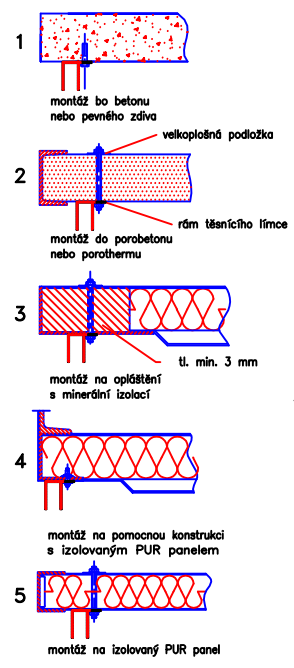


DETAIL A



PRÁCE ZAJIŠTĚNÉ OBJEDNAVATELEM

- stavební:**
- Zajištění nezbytného montážního prostoru a konstrukce, dle všech označených částí.
 - V případě kotvení na ocelovou konstrukci je potřeba tloušťka konstrukce min. 3 mm.
- ① Vhodný a dostatečně pevný montážní prostor pro konzoly.
- Elektroinstalační:**
- Elektroinstalační průchodky a trvalý přívod el. proudu, dle všech označených částí.
 - ② Průchodka min. Ø 25mm pro protažení kabelů mezi ovládací jednotkou a pohonu.
 - ③ Poskytnout a připravit vhodné místo pro připevnění ovládací jednotky 210 x 310 mm.
 - Napájení 230V+N+PE nebo 400 V (dle ovládací jednotky), jistič 6 A, příkon 0,25 kW.

- NEZBYTNÝ MONTÁŽNÍ PROSTOR
- NEZBYTNÝ VOLNÝ POSTRANNÍ PROSTOR

POZNÁMKA:

- Montážní prostor pro kotvení konzol a těsnící límec musí být v jedné rovině a dostatečně pevný.

VÝKRES STAVEBNÍ PŘIPRAVENOSTI PRO TĚSNÍCÍ LÍMEC NAFUKOVACÍ	
Rozměr/počet:	
Název stavby:	Č. zakázky:
Objednavatel:	Tolerance: -0/+10
Vypracoval: Datum zpracování:	č.v.: 407NG016IA
VÝKRES NENÍ V MĚŘÍTKU Rev.: 6.9.2016	



ROZMĚRY v mm	
OW = Celková šířka límce	
OH = Celková výška límce	
PD = Hloubka límce	
W = Šířka vratového otvoru	
H = Výška vratového otvoru	
MH = Montážní výška	
PH = Výška podlahy haly od komunikace	
OL = Přesah límce pod úroveň podlahy	
FR = Volný prostor	= min.50
CPW = Šířka ovládací jednotky	
CPH = Výška ovládací jednotky	

! Výkres má pouze informační charakter, konkrétní stavební připravenost nutno konzultovat s pracovníkem společnosti Tyros Loading Systems CZ s.r.o. !